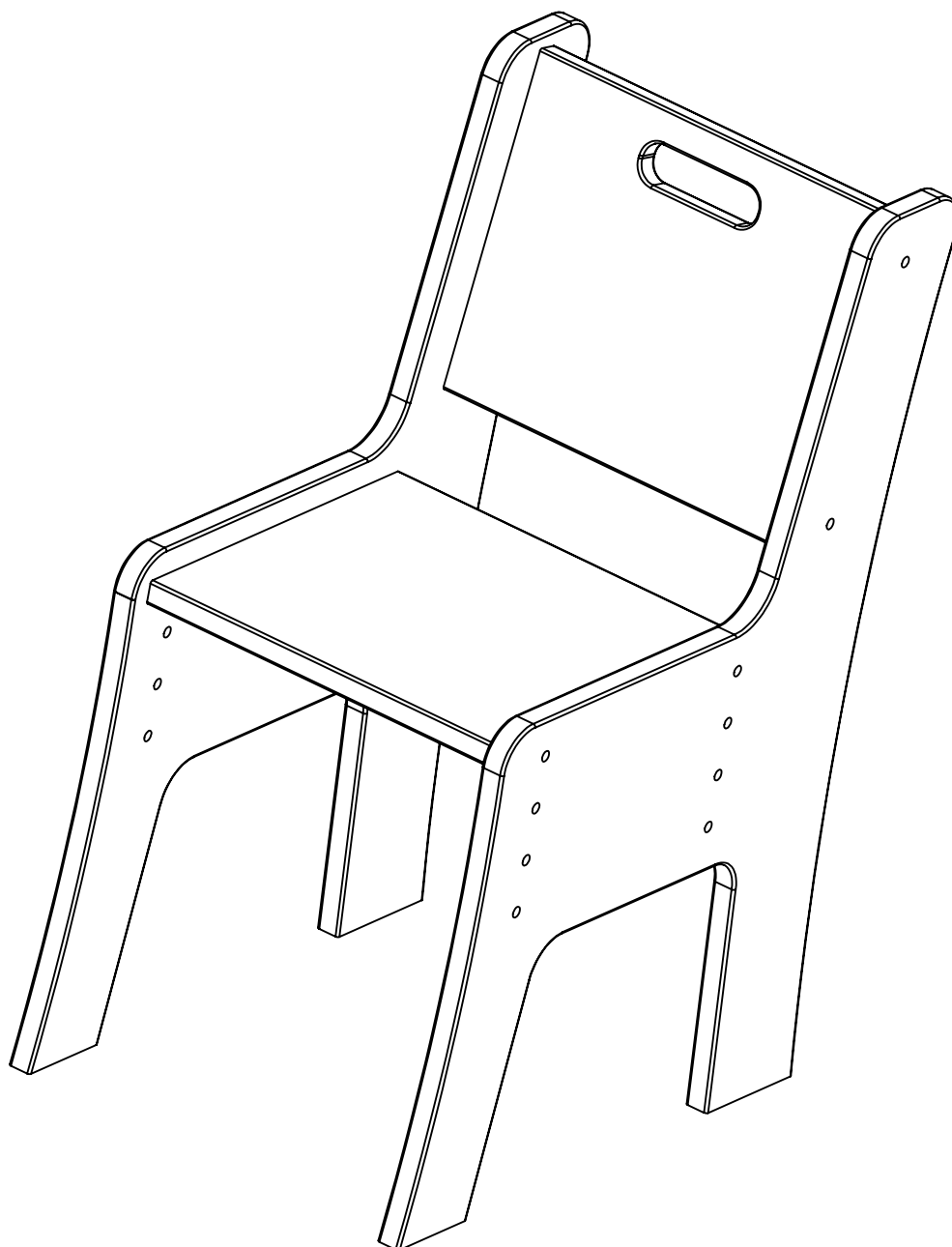
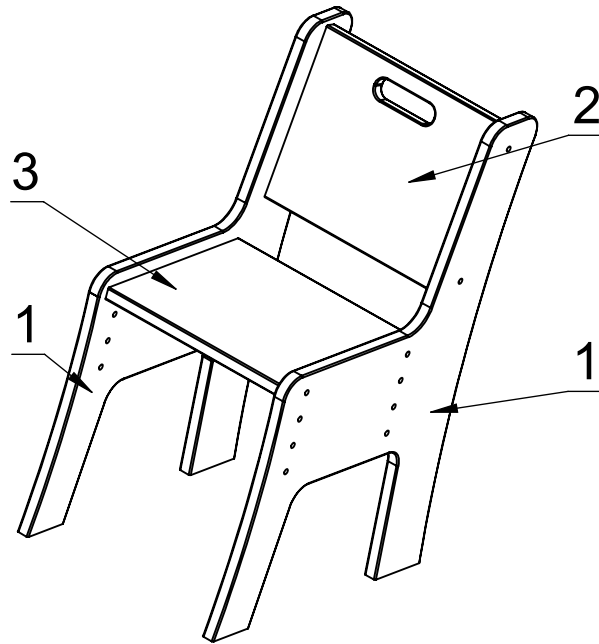
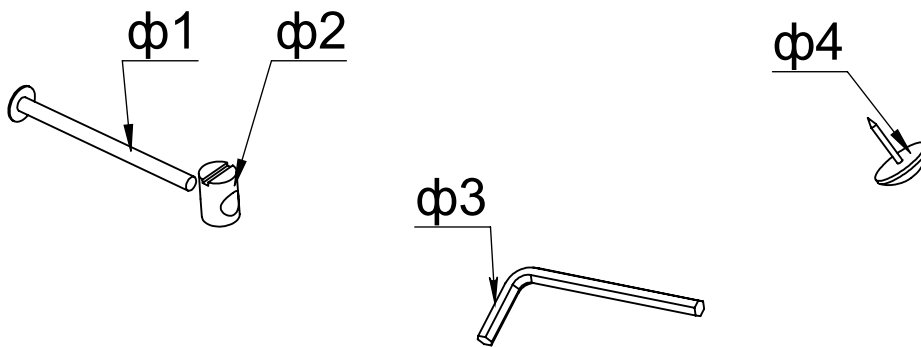


# СТУЛ С 300, (С 330)

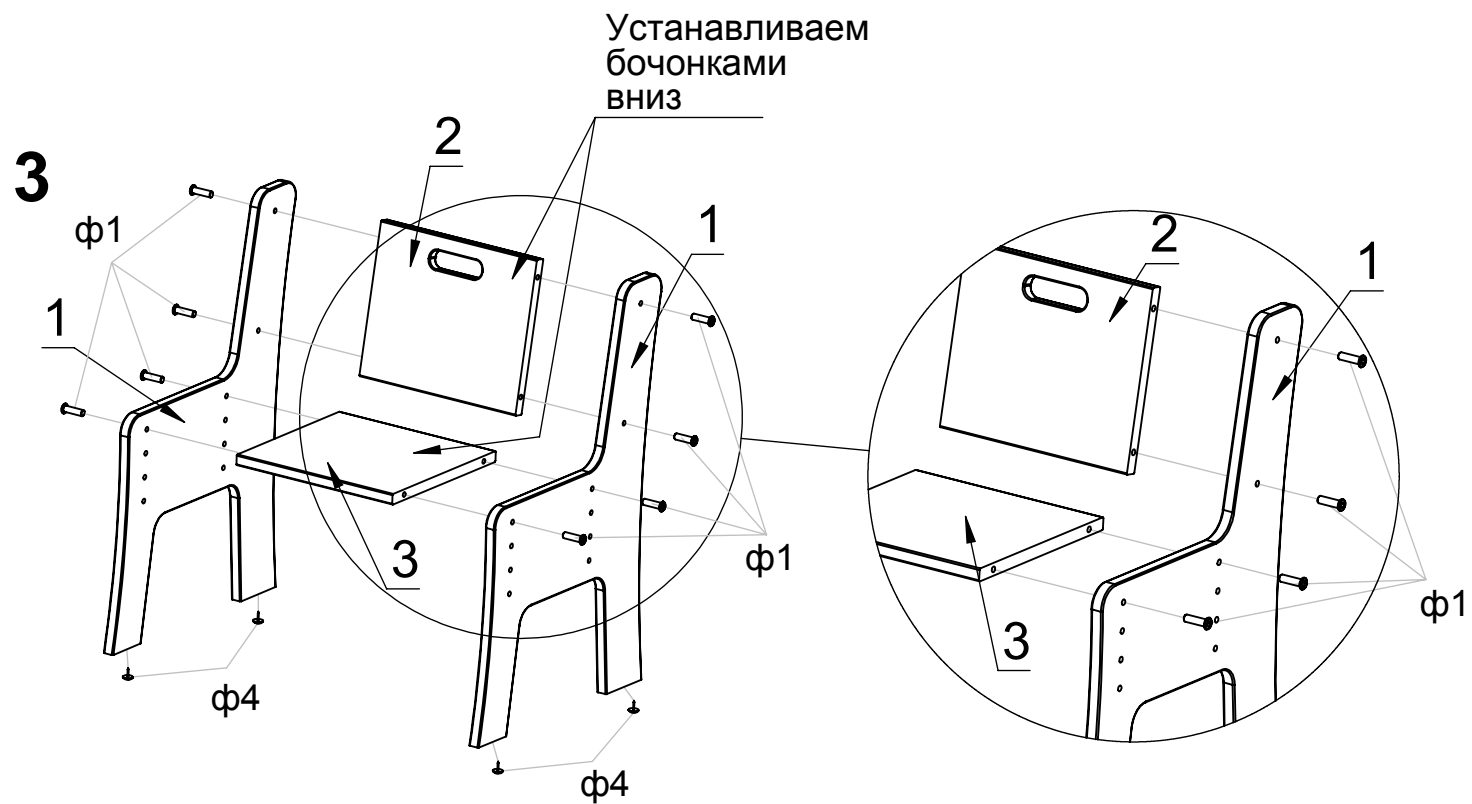
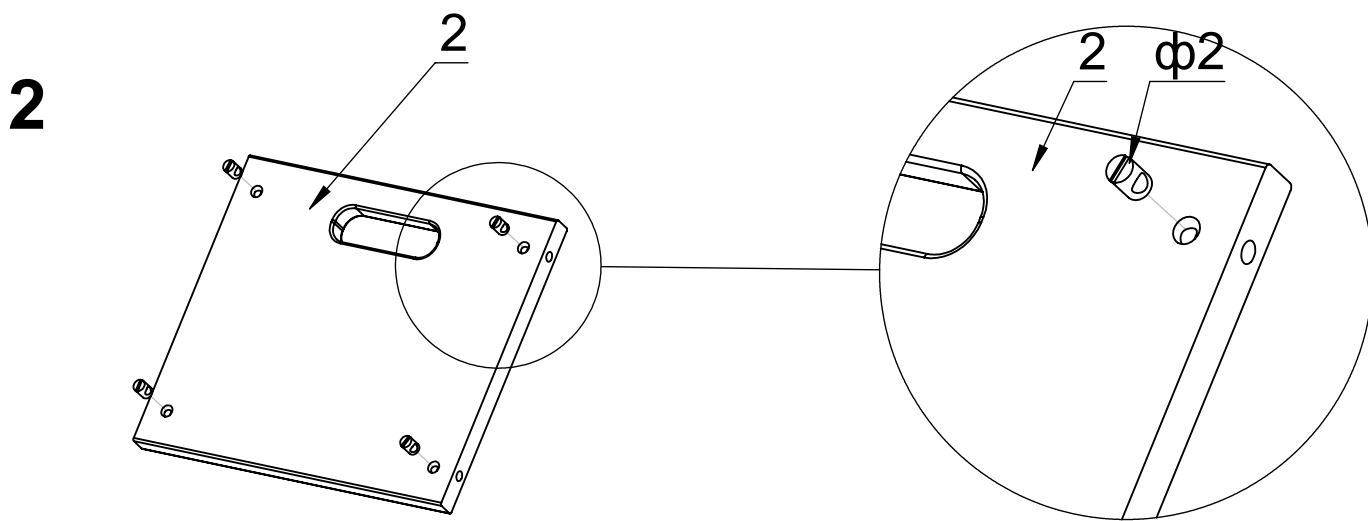
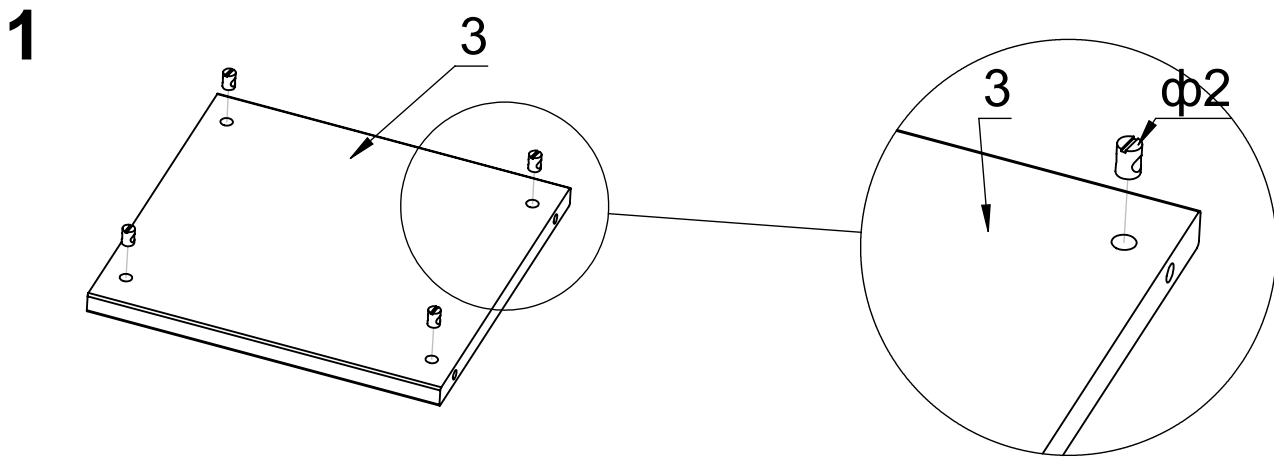




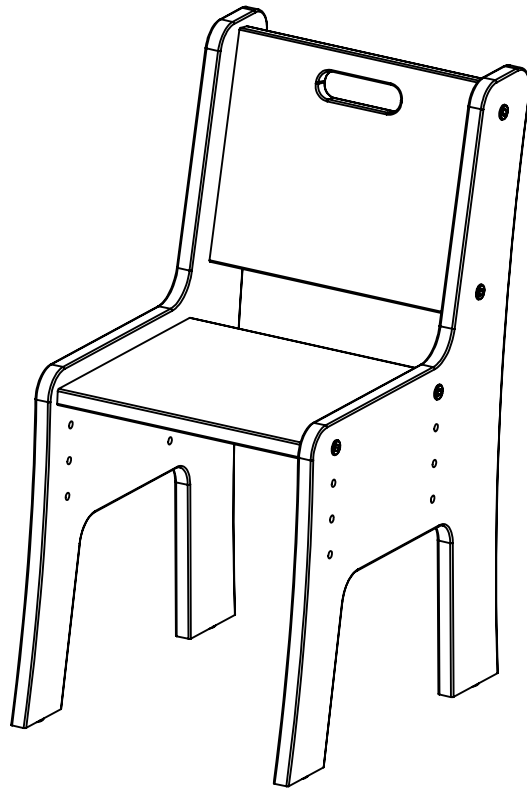
ПОЗИЦИЯ	ОБОЗНАЧЕНИЯ	ШИРИНА	ДЛИНА	К-ВО
1	Боковина	332 (367)	660 (729)	2
2	Спинка	250 (270)	300 (310)	1
3	Сиденье	290 (300)	300 (310)	1



ПОЗИЦИЯ	ОБОЗНАЧЕНИЕ	К-ВО
ф1	Винт с плос. гол. 6 x 45	8
ф2	Бочонок М6	8
ф3	Ключ конфирматный	1
ф4	Опора-гвоздик	4



4



Уважаемый покупатель, благодарим за выбор мебели ТМ "Абсолют-мебель"! Если у Вас возникли вопросы по сборке, Вы можете обратиться в службу поддержки: Тел. +79780463188; e-mail: [quality\\_stol-parta@mail.ru](mailto:quality_stol-parta@mail.ru)

Гарантия на всю мебель 2 года!  
Для клиентов, зарегистрированных на сайте, гарантия 5 лет!

Оставляйте свои отзывы и пожелания о качестве мебели ТМ "Абсолют-мебель" на официальном сайте фабрики [www.stol-parta.ru](http://www.stol-parta.ru)  
Ваше мнение очень Важно для нас!

С ув. Компания "Абсолют-мебель"  
Крым, Бахчисарайский р-н, с. Железнодорожное,  
ул. Объездная 4-а  
Контакты: +7(978)0463188, +7(499)6384824  
[www.stol-parta.ru](http://www.stol-parta.ru)